

DOCO[®]

INTERNATIONAL

door-solutions

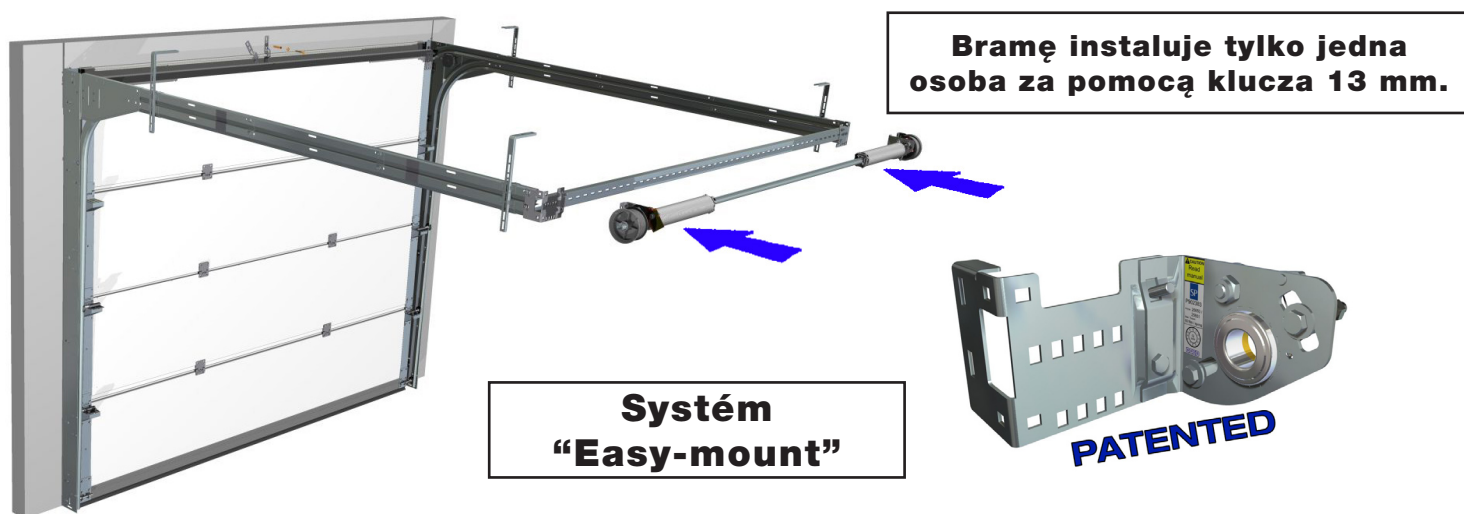


**System do renowacji
rezydencyjnych
bram garażowych**

REN70
system

REN70 system

Doco International przedstawia nowy system do rezydencyjnych bram garażowych, przeznaczony przede wszystkim do renowacji starszych garaży. Ten system jest dostarczany z pionowymi stojakami i profilem do przykrycia nadproża, które są fabrycznie wykończone w odcieniu RAL 9010. Specjalnie skonstruowany profil nadproża umożliwia wariabilny montaż z małą wysokością nadproża (standardowo 70 mm). Dzięki innowowanemu i uproszczonemu montażowi wału ze sprężynami skrętnymi bramę tę może montować tylko jedna osoba. Dzięki temu rozwiązaniu można zaoszczędzić czas i koszty. Komplet szyn można dostarczyć w skręcanej lub nitowanej wersji. Ten system do renowacji nadaje się do wszystkich paneli 40 mm. Dostarczany jest już w zmontowanych kompletach lub jako samodzielne komponenty.



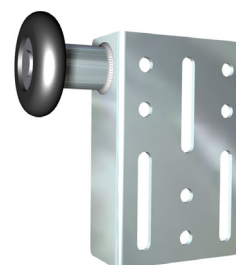
Informacje techniczne:

- System sprężyn skrętnych (tylne);
- Dostarcza się w 7 standardowych wysokościach: 2000, 2125, 2250, 2375, 2500, 2750, 3000 mm;
- Maks. wielkość bra,y: 5000 x 3000 mm (szer. x wys.);
- Maks. ciężar bramy: 165 kg;
- Prześwit, ręczna obsługa, przy standardowej wysokości: 70 mm;
- Prześwit, napęd elektryczny, przy standardowej wysokości: 100 mm;
- Min. boczna przestrzeń: 45 mm (przy użyciu 14024) (0 mm ze specjalnymi pokrywami – przygotowuje się);
- Certyfikacja CE zgodnie z normą 13241-1;
- ITT dopuszczone przez instytut badawczy SP;
- Pionowy stojak i profil na nadproże, fabrycznie wykończony w odcieniu RAL 9010;



**Rolka 60 mm
25270**

- Na linkę 3 mm
- Z otworami do montażu 44012



**Górny uchwyt kółka
25003-L/R**

- Z kółkiem 46 mm

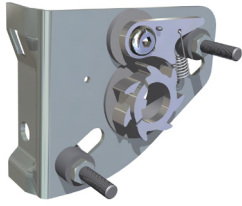
**Rolka 80 mm
25271**

- Do linki 4 mm
- Z otworami do montażu 43012



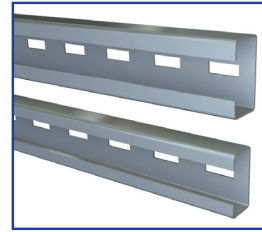
DOCO-INFO

Dopełniające komponenty REN70



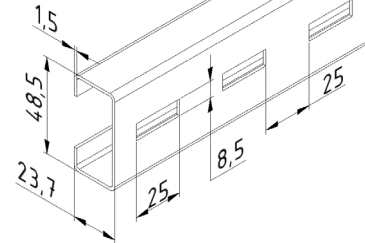
Bezpiecznik przeciwko pęknięciu sprężyny 25650-L/R

- Certyfikowano dla 60 Nm/sprężyna
- Numer certyfikatu instytutu badawczego SP: P902383
- Uniwersalny design dla sprężyn 50 mm i 67 mm
- Zapadka umieszczona na bezpieczniku
- Łatwy montaż (profil na profil)
- Łatwa instalacja wału ze sprężynami skrętnymi,
- Prosty system montażu
- Do użycia z 24619-L/R

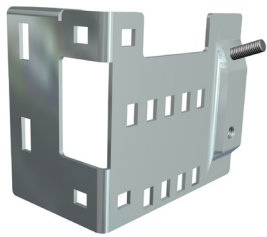
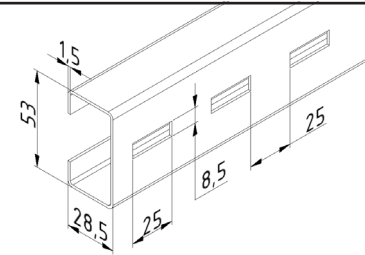


Przesuwana szyna C

Nr pozycji	Długość (mm)	Uwaga:
24810	1350	Z otworami
24811	3000	Z otworami
24812	1350	Bez otworów
24813	3000	Bez otworów



24820	3000	Z otworami
24821	4500	Z otworami
24822	6000	Z otworami
24823	3000	Bez otworów
24824	4500	Bez otworów
24825	6000	Bez otworów



Tylna konsola 24619-L/R

- Montaż z nastawną długością profilu C
- Ułatwienie montażu z użyciem 25650-L/R

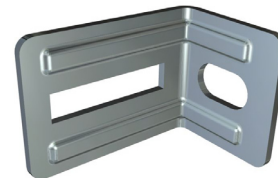


Profil do zawieszania 24803



Konsola łącząca 24801

- Do użycia z 24803 i 24805



Profil montażowy 24622

- Konsola do usztywnienia stojaków pionowych

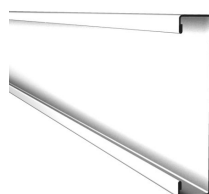


Uszczelnienie nadproża przeciwko czynnikom atmosferycznym

Nr pozycji	Długość
24750-2020	2020
24750-2145	2145
24750-2270	2270
24750-2395	2395
24750-2520	2520
24750-2770	2770
24750-3020	3020
24750-4000	4000
24750-5000	5000

Konsola łącząca 24623

- Do podłączenia nadproża do stojaka pionowego



Profil nadproża

Nr pozycji	Długość
23400-2500	2500
23400-3000	3000
23400-5000	5000
23400-6000	6000

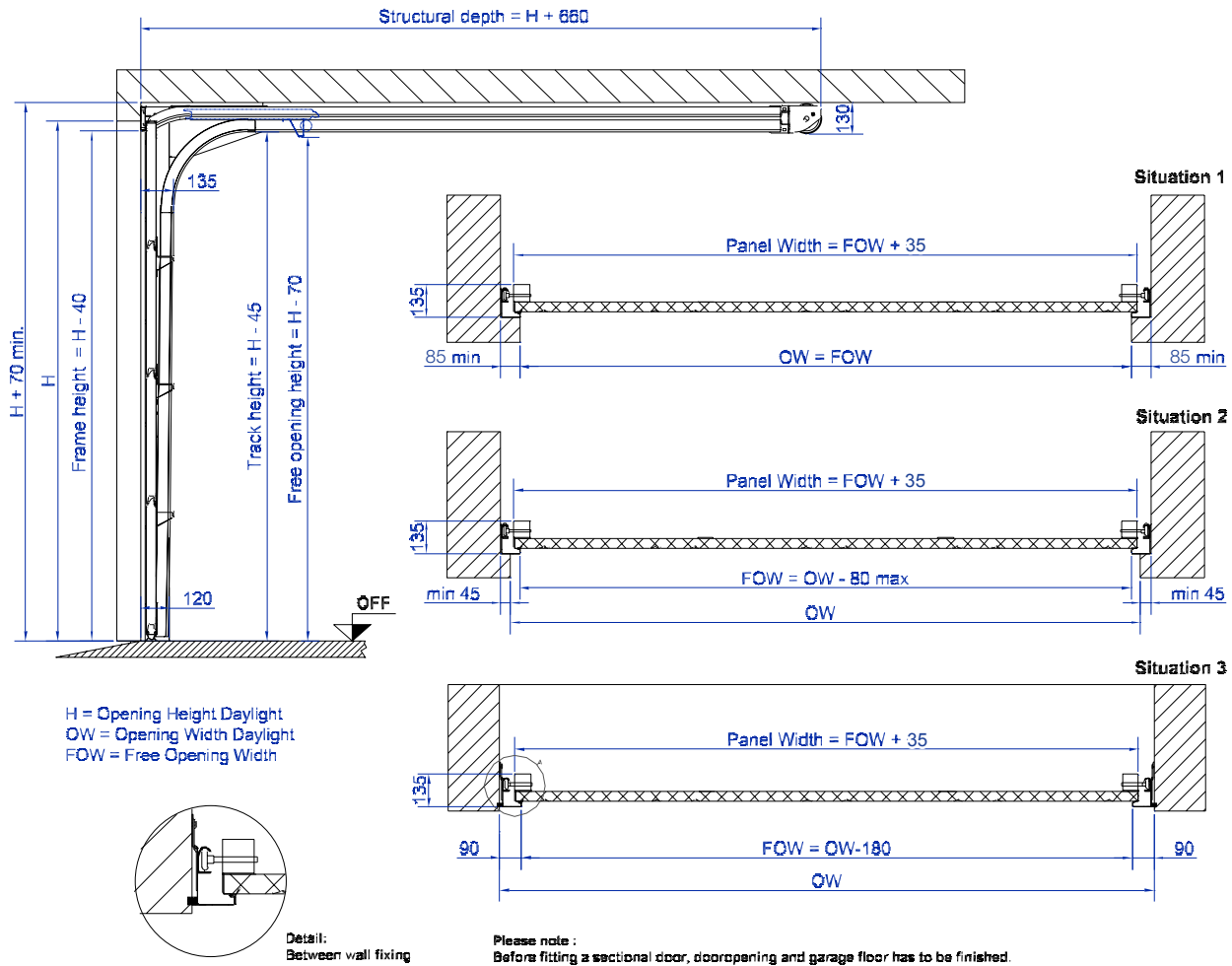


Konsola montażowa 24624

- Do podłączenia profilu nadproża

Renovation door system

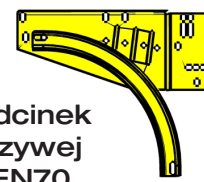
Przestrzenie do montażu systemu REN70



Widok zamontowanych szyn do systemu REN70



Zestaw poziomy REN70 (Para).



Odcinek krzywej REN70 (para).



Zestaw pionowy REN70 (para).
z uszczelką

	Zestaw pionowy REN70 (para).		Zestaw poziomy REN70 (Para).		Odcinek krzywej REN70 (para).
	przykręcany	nitowany	przykręcany	nitowany	nitowany
Wysokość otworu (H)	Artykuł	Artykuł	Artykuł	Artykuł	Artykuł
2000	43000-2000	43010-2000	43001-2000	43011-2000	43012
2125	43000-2125	43010-2125	43001-2125	43011-2125	43012
2250	43000-2250	43010-2250	43001-2250	43011-2250	43012
2375	43000-2375	43010-2375	43001-2375	43011-2375	43012
2500	43000-2500	43010-2500	43001-2500	43011-2500	43012
2750	43000-2750	43010-2750	43001-2750	43011-2750	43012
3000	43000-3000	43010-3000	43001-3000	43011-3000	43012

Doco International B.V.
Nusterweg 96
6136 KV Sittard
P.O. Box 427
6130 AK Sittard
The Netherlands
Tel: +31 (0) 464200666
Fax: +31 (0) 464526894

Doco International Limited
Unit 1 Northolt Trading Estate
Belvue Road
Northolt Middlesex
UB5 5QS
United Kingdom
Tel: +44 (0) 20 8839 8587
Fax: +44 (0) 20 8842 3661

Doco International Components
s.l.u
P.I. Can Met Sidro
Avenida Generalitat, 55
08530 La Garriga / Barcelona
España / Spain
Tel: +34 9 3 861 28 25
Fax: +34 9 3 871 65 92

Doco International s.r.o.
Prostějov - Kralice na Hané
Háj 352
798 12 Kralice na Hané
Czech Republic
Tel: +420 582 360 100
Fax: +420 582 360 300