



SF200
Sistema



Sistema a spazio
libero basso per
portoni
residenziali

SF200 Sistema

Doco International introduce un nuovo sistema residenziale: SF200. Risparmiate tempo e denaro grazie all'innovativo principio di montaggio facile dell'unità di alimentazione. I set di binari sono disponibili in versione bullonata e rivettata. Questo sistema è adatto a tutti i pannelli di 38-42 mm. Disponibili in set preassemblati o in parti separate.

Vantaggi

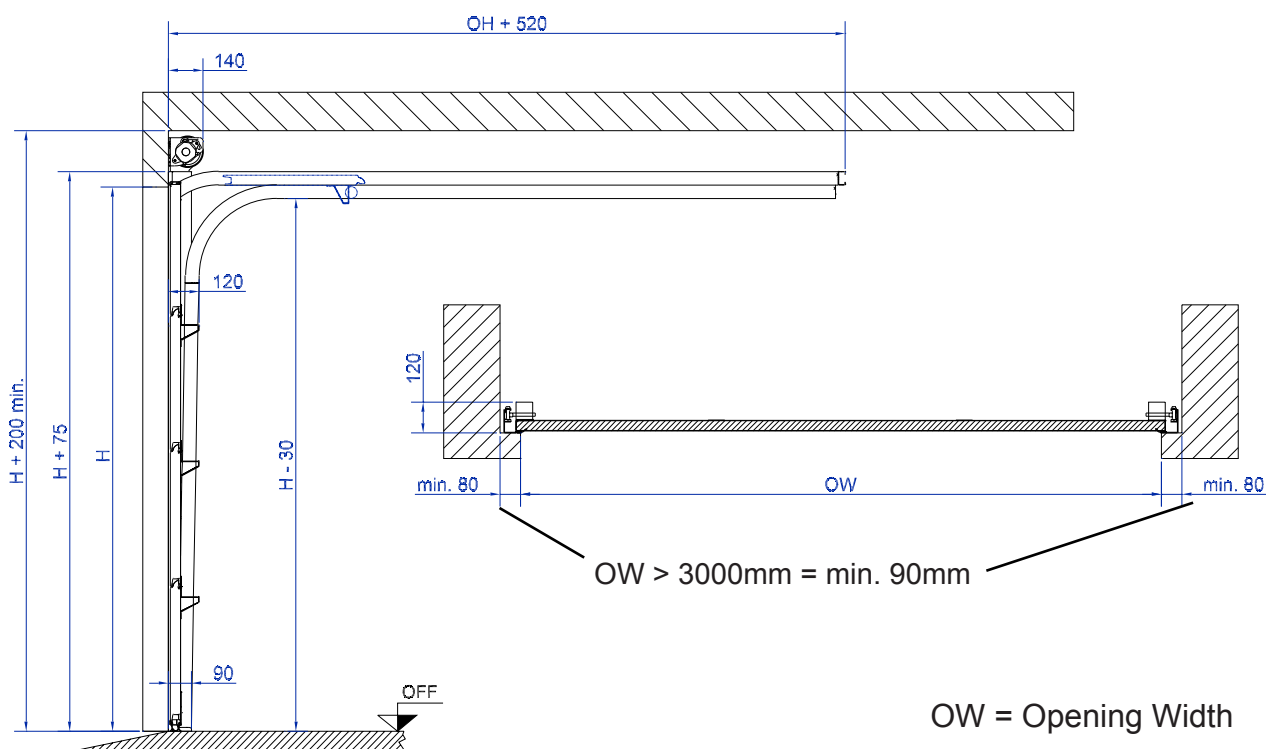
- 15% di riduzione del prezzo del set (in confronto al sistema SFR200)
- Solamente 1 passaggio su giunzione guide (solo su guida verticale)
- Solo 2 componenti da assemblare (guide verticali ed orizzontali)
- Disponibile nella versione imbullonata (guida regolabile) o rivettata
- Guide orizzontali dotate di asole preforate per pratico fissaggio
- Possibilità di installare una piastra laterale di rinforzo su angolo senza necessità di preforare
- Facile sistema di fissaggio sospensioni a soffitto
- Sistema di "aggancio"
- Montaggio per una sola persona e un solo strumento da 13 mm

Informazioni tecniche

- Sistema di torsione a molle (fronte)
- Disponibile in sette altezze standard; 1985, 2110, 2235, 2360, 2485, 2735, 2985mm
- Spazio libero per larghezza portone <3000mm, minimo 75 mm con bullone 14024
- Per portoni più larghi di >3000 mm; Spazio laterale = 90mm (uso cuscinetto 13026/27)
- Dimensioni massime portone: 5000 x 3000mm (Larghezza x Altezza)
- Peso massimo portone: 165kg
- Spazio libero min. 200mm (incl/excl operator)
- Progetto CE conforme a 13241-1
- Accreditazione ITT da SP



Dimensioni di montaggio



Panoramica guide premontate per il sistema SF200

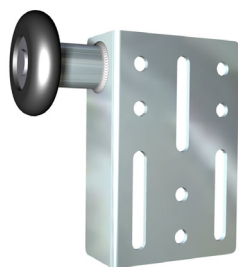


Componenti SF200 aggiuntive



Supporto frontale
13006-L/R

- 13026/27 possibilità di montaggio
- Premontabile su angolo verticale
- Supporto di montaggio semplice utilizzando 25650-Sx/Dx



Trasportatore rullo superiore
25003-L/R

- Con rullo da 46 mm



Angolo di montaggio
24622

- Supporto per collegamento binario a binario C



Profilo di rinforzo
24804

- Da utilizzare con il 24803

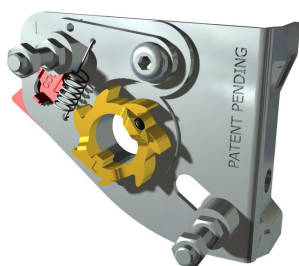


Supporto di collegamento
24801

- Da utilizzare con il 24803

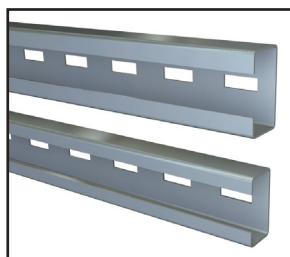


Profilo di sospensione
24803



Dispositivo di serraggio a molla
25650-L/R

- Certificato per molla da 60 Nm
- Numero di certificato SP P902383
- Modello universale per molle da 50 e 67 mm
- Rotella dentata fissa sul dispositivo
- Installazione semplice (forma in forma)
- Assemblaggio semplice dell'unità di alimentazione, sistema a montaggio semplice
- Da utilizzare con 13006-Sx/Dx



Guida a C regolabile

N. art.	Lunghezza (mm)	Nota:
24810	1350	Con fori
24811	3000	Con fori
24812	1350	Senza fori
24813	3000	Senza fori
24820	3000	Con fori
24821	4500	Con fori
24822	6000	Con fori
24823	3000	Senza fori
24824	4500	Senza fori
24825	6000	Senza fori

